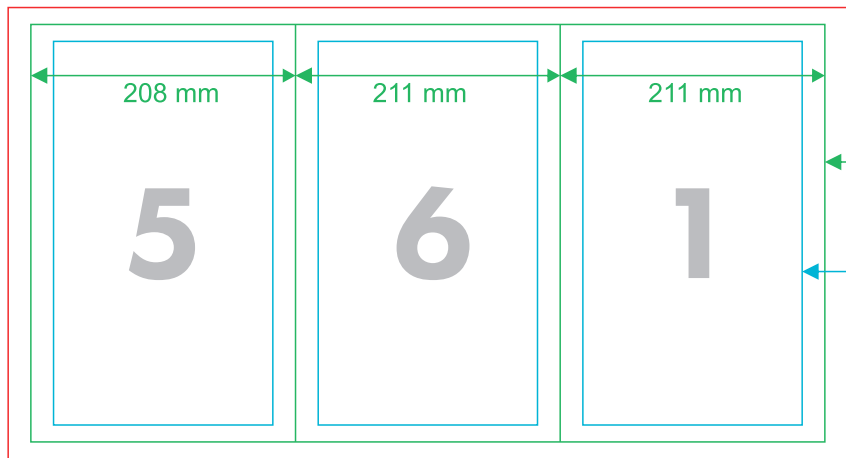


1 strona

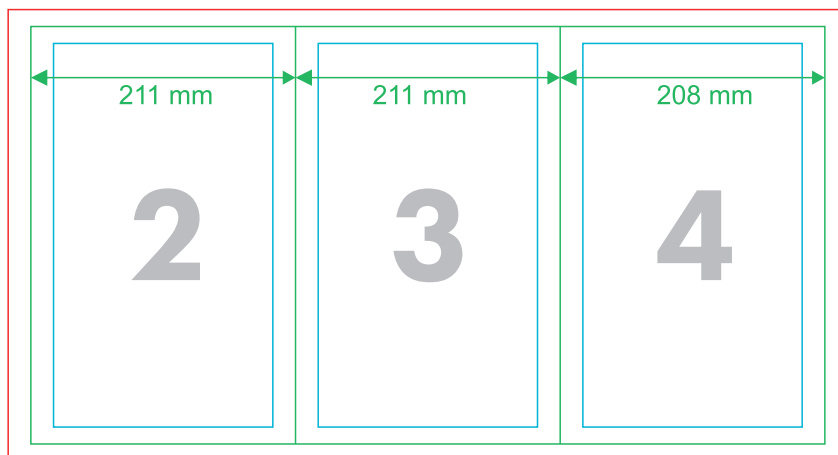


format ze spadem: 636x303 mm

spad - 3 mm z każdej strony
format gotowego produktu:
630x297 mm złożony do 211x297 mm
bezpieczny margines:

 odsuń o 3 mm od linii cięcia i składania
 elementy, które nie są na spad

2 strona



Podstawowe wytyczne przygotowania materiałów do druku:

- > format projektu w skali 1:1,
- > projekt wyśrodkowany na stronie,
- > spady 3 mm z każdej strony,
- > rozdzielczość zdjęć - 300 dpi (dopuszczalna 150 dpi), wektorów - 2400 dpi,
- > tryb kolorów CMYK (brak profilu lub profil „Coated Fogra 39 (ISO 12647-2):2004”,
- > mapy bitowe zapisane w trybie CMYK 8 bit na kanał,
- > należy zachować bezpieczny margines, tzn. odsunąć od linii cięcia i perforacji o 3 mm elementy, które nie są na spad,
- > brak znaków formatowych cięcia (lub poza obszarem spadu),
- > wszystkie fonty (czcionki) zamienione na krzywe.

